

'Silenzioso e confortevole SLIM è il servoscala meno ingombrante sul mercato.'



Posizione di imbarco al piano inferiore



Impianto in movimento



Strapuntino richiudibile per persona seduta

SLIM è un impianto servoscala con piattaforma per scale curvilinee particolarmente indicato per installazioni in spazi molto stretti. È caratterizzato dall'assenza del gruppo di trazione a bordo macchina: questo permette di limitare al massimo lo spazio occupato dalla pedana, è silenzioso e offre un elevato confort durante la corsa. Elegante ed essenziale nel design, si integra perfettamente nell'ambiente in cui viene collocato. Particolare importanza è rivestita dalla dotazione di sicurezza, sempre ai massimi livelli: SLIM prevede una serie di dispositivi che ne garantiscono l'arresto nel caso la pedana incontri accidentalmente lungo il tragitto un ostacolo. Anche lo sbarco ai piani avviene in totale sicurezza grazie al sistema IBS che assicura la chiusura della barra sul lato opposto. L'alta affidabilità e flessibilità di impiego permettono inoltre l'allestimento di impianti speciali in grado di superare forti pendenze, curve sul giro interno o esterno della scala, rapidi cambi di pendenza, gradini a piè d'oca, offrendo un servizio ideale in ogni situazione.

Eccellenza di ingegneria e design

I Fissaggi



Fissaggio guida a muro



Fissaggio guida allo zoccolo della scala



Fissaggio guida con pali lunghi da terra

Per l'esterno



Traino in alto



Traino standard



Traino a 90°

Il gruppo di traino, può essere collocato con diverse soluzioni a seconda delle esigenze e possibilità di installazione.

Soluzioni di stazionamento



Stazionamento dritto



Stazionamento a 90°



Stazionamento a 180°

Comandi



Pannello di controllo e comando a bordo macchina.



Pulsantiera estensibile per eventuale accompagnatore



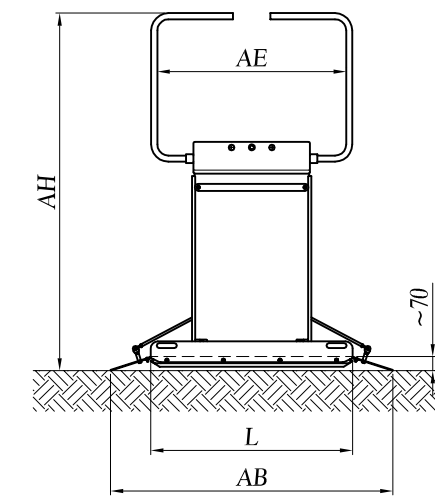
Potrete far salire e scendere il servoscala utilizzando i pratici radiocomandi portatili.

Oltre che in ambienti chiusi, il servoscala SLIM è adatto anche per rampe di scale situate all'esterno.

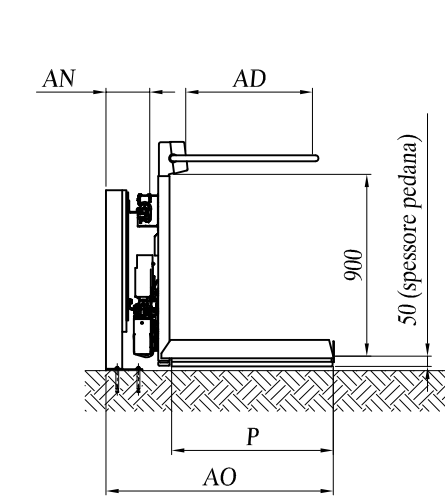
Disposizione del gruppo traino

Caratteristiche dei Servoscala Curvilinei SLIM

Vista frontale, macchina aperta



Vista laterale, macchina aperta, fissaggio con piedi portanti



Vista laterale, macchina chiusa, fissaggio a muro

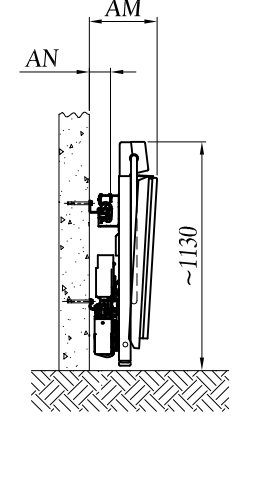


Tabella 1 - Dimensioni minime SLIM

LxP	Pedana (larghezza x profondità)	750x600	750x650	750x700	850x700	1000x800	1250x800
AB	Larghezza totale piattaforma	1130	1130	1130	1230	1400	1650
AD	Profondità utile interno barre	530	580	580	580	655	655
AE	Larghezza utile interno barre	745	745	745	825	975	1225
AH	Altezza macchina aperta	1640	1690	1690	1690	1765	1765

Tabella 2 - Ingombri in funzione della tipologia di fissaggio

Tipologia di fissaggio	Fissaggio a muro	Fissaggio con piedi portanti
AN Ingombro dall'esterno della guida	95	175
Curva positiva per pendenze fino a 60°:		
AM Ingombro macchina chiusa	305	385
AO Ingombro macchina aperta*	905	985
Curva positiva per pendenze minori di 120°:		
AM Ingombro macchina chiusa	325	405
AO Ingombro macchina aperta*	930	1005
Curva negativa:		
AM Ingombro macchina chiusa	365	445
AO Ingombro macchina aperta*	965	1045

Tabella 3 - Specifiche

Larghezza minima scala	895 mm minimo	Sistema di rallentamento in curva	di serie
Dimensione pedana	min 750x600 / max 1250x800	Portata massima	225 Kg (daN)
Pendenza superabile	0° - 60°	Peso macchina	102 Kg (daN) **
Ingombro pedana chiusa	305 mm minimo	Peso guida	10 Kg (daN)/m
Ingombro guida	95 mm minimo	Potenza massima	1,5 kW
Consumo	1,1/1,5 kW	Tensione nominale di rete	220V (ac) 50Hz
Installazione	interna/esterna	Tensione di alimentazione servoscala	24V (dc)
Sistema soft-start e soft-stop (partenza dolce e arrivo rallentato)	di serie	Velocità	0.1 m/s max.

* L'ingombro AO si riferisce alle pedane 750x700 e 850x700.
** Pedana 750x700

AVVISO IMPORTANTE: nel presente catalogo sono contenute alcune informazioni indicative circa le caratteristiche generali del prodotto. Ci riserviamo il diritto di modificare le caratteristiche riportate in questo catalogo senza preavviso.